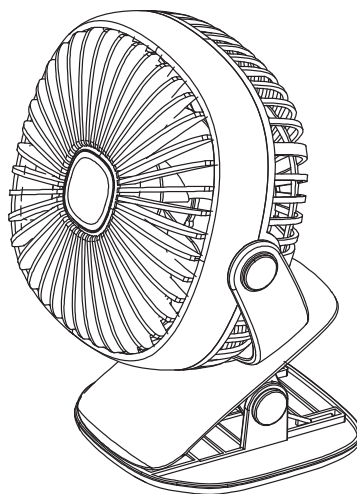


plus⁺more



MO-F025 取扱説明書

充電式 2WAY クリップライトファン

この度は、本製品をお買い上げいただきまして、誠にありがとうございます。
お使いになる前に必ずこの「取扱説明書」をよくお読みのうえ、正しくお使いください。
お読みになった後は、大切に保管してください。

警⚠告



Li-ion

リチウムイオン電池内蔵

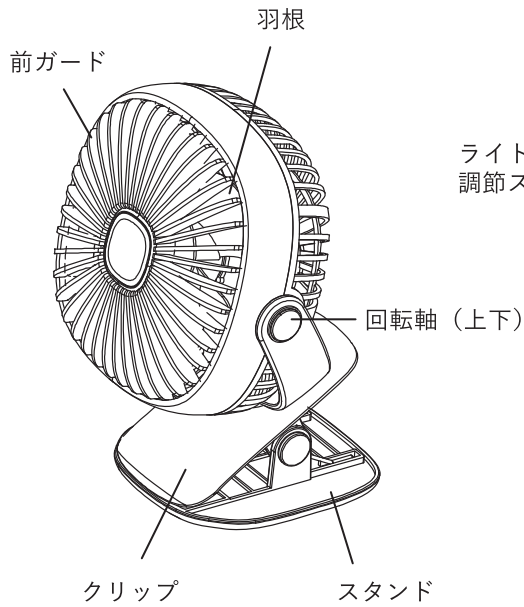
- 絶対に分解して電池を取り出さないでください。
- 廃棄の際は分解せず、各自治体の指示に従って廃棄してください。
- 炎天下や夏場の車内など、高温になる場所に放置しないでください。

もくじ

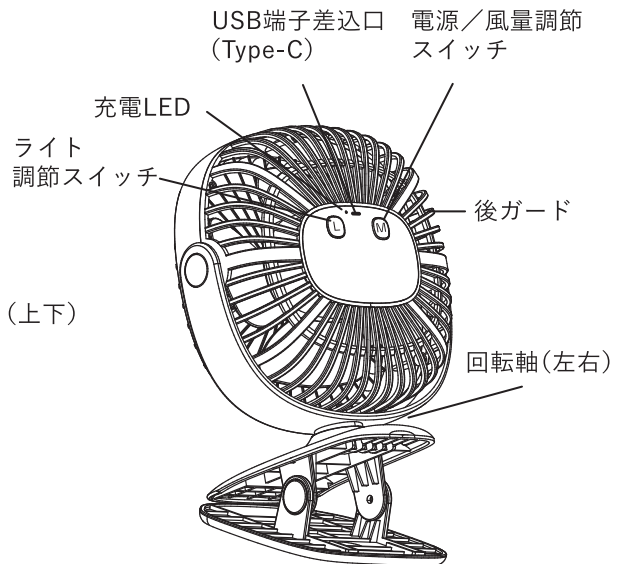
はじめに	もくじ	1ページ
	各部名称	2ページ
	安全上のご注意	3～5ページ
<hr/>		
使い方	ご使用方法	6～7ページ
<hr/>		
お手入れ	日常の点検・お手入れ方法	7ページ
	保管方法	7ページ
<hr/>		
困ったときは	故障かな？	8ページ
	アフター販売	9ページ
	アフターサービス	10ページ
	カスタマーサポートセンター	10ページ
	MEMO	11～12ページ
	仕様	13ページ
	保証書	裏表紙
<hr/>		

各部名称

本体(前面)

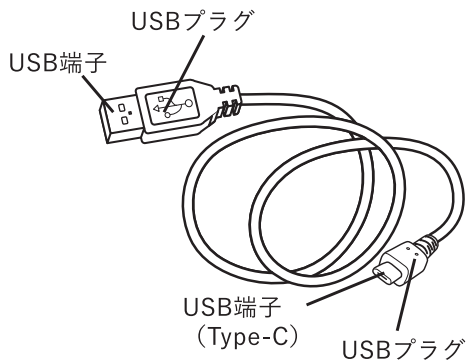


本体(背面)



付属品

USBコード



安全上のご注意 必ずお守りください



警告

リチウムイオン電池内蔵

- 絶対に分解して電池を取り出さないでください。
- 廃棄の際は分解せず、各自治体の指示に従って廃棄してください。
- 炎天下や夏場の車内など、高温になる場所に放置しないでください。

本製品を安全にご使用していただくため、ご使用前に本項目「安全上のご注意」を必ずよくお読みになり、十分にご理解していただいたうえで、ご使用を開始してください。本製品は家庭用です。

警告	この表示を無視して誤った取り扱いをすると、人が死亡または重傷を負う可能性が想定される内容を示しています。
注意	この表示を無視して誤った取り扱いをすると、人が軽傷を負ったり物的損害の発生が想定される内容を示しています。
絵表示の例	<div style="display: flex; justify-content: space-around; align-items: center;"> <div style="text-align: center;"> <p>このような表示は禁止を示します。</p> </div> <div style="text-align: center;"> <p>このような表示は強制を示します。</p> </div> </div>

警告

<p>修理技術者以外の人は、絶対に分解したり、改造・修理を行ったりしないでください。</p> <p> 発火したり、異常動作して怪我をするおそれがあります。</p> <p style="font-size: small;">改造禁止</p>	<p>浴室など湿度の高い場所での使用や保管をしないでください。</p> <p> 感電・ショートのおそれがあります。</p> <p style="font-size: small;">禁止</p>
<p>USBコードを傷つけないでください。</p> <p> 加工したり、引っ張ったり、上に物をのせたりすると破損して、火災・感電の原因となります。</p> <p style="font-size: small;">禁止</p>	<p>電源は付属のUSBコードをご使用ください。</p> <p> 火災・感電の原因となります。</p> <p style="font-size: small;">強制</p>
<p>本体を水につけたり、水をかけたりしないでください。</p> <p> 本体内部に水が入り込み、火災・感電・ショートの原因となります。</p> <p style="font-size: small;">禁止</p>	<p>小さなお子様の手の届くところでの使用はおやめください。</p> <p> 指を巻き込んでの怪我・感電・やけどや、部品を誤飲するおそれがあります。</p> <p style="font-size: small;">禁止</p>
<p>本体を火中に投げないでください。</p> <p> 破裂して怪我をするおそれがあります。</p> <p style="font-size: small;">禁止</p>	<p>濡れた手でUSBコードを抜き差ししないでください。</p> <p> 感電して怪我をするおそれがあります。</p> <p style="font-size: small;">禁止</p>
<p>高温になる場所での充電はしないでください。</p> <p> ストープのそば、炎天下の自動車の車内など高温になる場所で充電しないでください。液漏れ・発熱・破裂・発火の原因となります。</p> <p style="font-size: small;">禁止</p>	<p>熱がこもる場所での充電はしないでください。</p> <p> 充電中は毛布などで覆わないでください。電池が異常にあたためられ発熱、発火の原因となり、毛布などが燃えるおそれがあります。</p> <p style="font-size: small;">禁止</p>
<p>本体に強い衝撃を加えないでください。</p> <p> 高所からの落下など強い衝撃を与えたり、投げつけたりしないでください。内蔵電池が変形したり、内蔵電池に組み込まれている保護機構が壊れたりして、発熱・破裂・発火の原因となります。</p> <p style="font-size: small;">禁止</p>	<p>異常に気づいたら使用を中止してください。</p> <p> 異臭、発熱、変色、変形、その他今までと異なることに気づいた時は、ただちに使用を中止してください。そのまま使い続けると電池が発熱・破裂・発火するおそれがあります。</p> <p style="font-size: small;">強制</p>

安全上のご注意

警告

<p>本体に強い衝撃を加えないでください。</p> <p> 高所からの落下など強い衝撃を与えたり、投げつけたりしないでください。内蔵電池が変形したり、内蔵電池に組み込まれている保護機構が壊れたりして、発熱・破裂・発火の原因となります。</p> <p>禁止</p>	<p>異常に気づいたら使用を中止してください。</p> <p> 異臭、発熱、変色、変形、その他今までと異なることに気づいた時は、ただちに使用を中止してください。そのまま使い続けると電池が発熱・破裂・発火するおそれがあります。</p> <p>強制</p>
<p>USBプラグは、ホコリや汚れが付着していないか確認し、根元まで確実に差し込んでください。</p> <p> ホコリや汚れが付着したり、ガタつきで接続が不完全な場合は異常に発熱し、USBプラグが溶けたり変形したりして感電や火災の原因となります。</p> <p>強制</p>	<p>直射日光が当たる所、60°C以上の所に置かないでください。</p> <p> リチウムイオン電池の耐熱温度は60°Cです。高温になる場所に放置しないでください。電池の寿命が極端に短くなり、故障の原因となります。</p> <p>禁止</p>
<p>定期的にUSBプラグのホコリを掃除してください。</p> <p> ホコリがたまると湿気などで絶縁不良となり、火災の原因となります。</p> <p>強制</p>	<p>電池が液漏れしたら火気から遠ざけてください。</p> <p> 内蔵電池が液漏れしたり、異臭がしたりする時には、直ちに火気より遠ざけてください。漏れた電解液に引火し、破裂・発火する原因となります。</p> <p>強制</p>
<p>USBコードを傷つけたり、破損、加工したり無理に曲げたり、引っ張ったりしないでください。</p> <p> USBコードが異常に発熱し溶けたり変形したりして感電・ショート・発火の原因となります。</p> <p>禁止</p>	<p>USBコードが傷んだり、USBコードの差し込みがゆるいときは使用しないでください。</p> <p> USBコードが異常に発熱し溶けたり変形したりして感電・ショート・発火の原因となります。</p> <p>禁止</p>
<p>USBコードを抜くときはコードを持たずに、必ずUSBプラグを持って抜いてください。</p> <p> 感電・ショートの原因となります。</p> <p>強制</p>	<p>お手入れは必ずUSBプラグを抜いてから行ってください。</p> <p> 感電・怪我をするおそれがあります。</p> <p>強制</p>
<p>長期間使用しないときは、必ずUSBコードを抜いてください。</p> <p> 絶縁劣化による感電・漏電の原因となります。</p> <p>強制</p>	<p>暖房器具などの温風吹き出し口の前に置いて使用しないでください。</p> <p> 故障・発火の原因となります。</p> <p>禁止</p>
<p>高温になる場所での充電はしないでください。</p> <p> ストープのそば、炎天下の自動車の車内など高温になる場所で充電しないでください。液漏れ・発熱・破裂・発火の原因となります。</p> <p>禁止</p>	<p>電池が液漏れしたら、火気から遠ざけてください。</p> <p> 内蔵電池が液漏れしたり、異臭がする時には、直ちに火気より遠ざけてください。漏れた電解液に引火し、破裂・発火する原因となります。</p> <p>強制</p>
<p>ペットなどの動物を近づけないでください。</p> <p> USBコードを噛んだり、排泄物などがかかったり漏電・感電や故障・火災の原因となります。</p> <p>禁止</p>	<p>液漏れした場合など、各自治体の指示に従って廃棄してください。漏れた電解液に引火し、破裂・発火する原因となります。</p> <p> 強制</p>

安全上のご注意

警告

障害物の周囲や不安定な場所には設置しないでください。



禁止

カーテンや植木等が羽根に巻き込まれたり、前ガードや後ガードがふさがると過熱して故障や火災の原因となります。また、卓上などに置いて使用する場合は落下しないように固定してください。

スプレー(殺虫用、整髪用、清掃用等)をかけないでください。



禁止

故障・発火の原因となります。

注意

稼働時間が極端に短くなったときは使用しないでください。



禁止

リチウムイオン電池には寿命があります。機器の稼働時間が短くなったときは、分解して取り出さず自治体の指示に従って処分してください。

設置場所にご注意ください。



強制

クッションフロアなどビニール素材を使用した床面に設置しますと、まれに床が変色する場合がございます(ゴム汚染)。このような現象を防ぐためにビニール素材の床に設置する場合は板などを敷いてください。

ベビーカーに設置する際は、移動中の振動等で落下するおそれがございます。



強制

事前にしっかりと固定できているかご確認の上ご使用ください。また、段差のあるところなど振動が予想される場所を移動する前には、落下に充分注意していただくか、1度は必ずして移動後に再度付けなおしてください。

定格出力がDC5V/1A以上のUSB接続式ACアダプターをご使用ください。



強制

定格出力に満たないACアダプターをご使用されると、製品の誤動作やACアダプター故障の原因となります。

ガード内や可動部に指や異物を入れないでください。



禁止

怪我や故障の原因となります。特に小さなお子様には十分にご注意ください。

異音がするときや、熱く感じるときは使用を中止し、カスタマーサポートセンターへ連絡してください。



強制

怪我・破損の原因となります。

USB端子は丁寧に取り扱いください。



強制

USB差込口に強い力を伝えたり上下方向に動かすと破損・故障の原因となります。

クリップ使用時は、しっかりと固定されているかご確認ください。



強制

固定があまいままクリップを使用すると落下し、怪我や故障・破損の原因となります。

顔から約30cm以上離してご使用ください。



強制

髪などが巻き込まれ、怪我をするおそれがあります。

扉に付ける際は開閉などして動かさないでください。



禁止

落下のおそれがあります。

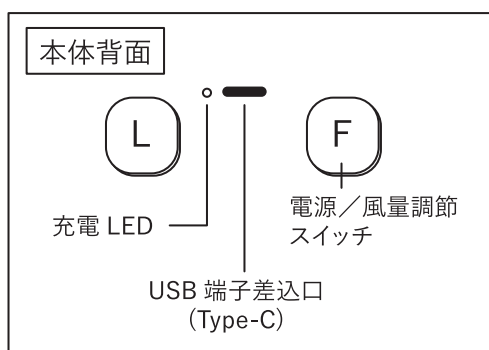
注意

USBプラグは差込口が破損しないようにまっすぐ差し込んでください。

ご使用方法

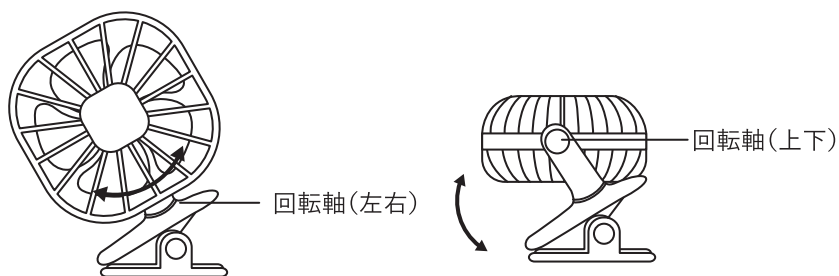
1. 付属の USB コードを使い 5V/1A 以上出力できる AC アダプターなどから充電してください。充電中は充電 LED が赤色に点灯します。
充電が完了すると充電 LED が消灯します。
2. 電源／風量調節スイッチを押すと、運転を開始します。
電源／風量調節スイッチで弱⇒中⇒強⇒電源 OFF の順番で風量調節ができます。

※作動中は充電しませんので、充電する際は運転を停止してください。



【風向調節について】

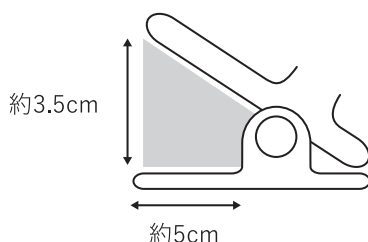
本品は手動で上下 360°、左右 360° 風向調節可能です。
お好きな方向に向けてご使用ください。



ご使用方法

【クリップについて】

約3.5cmまでの机・いすなどに
取り付けることができます。

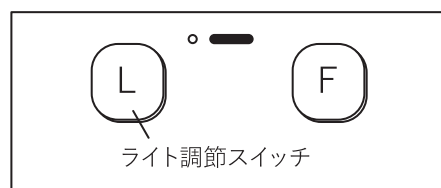


次のような取り付けは怪我・事故の原因となりますので、
おやめください。

- ・約 3.5cm 以上のものへの取り付け
- ・先端部分だけの取り付け
- ・不安定な形状のものへの取り付け

【ライトについて】

ライト調節スイッチで
強⇒弱⇒OFF の順番に
ライト調節ができます。



日常の点検・お手入れ方法

- ・本体の汚れは乾いたやわらかい布で拭き取ってください。
- ・汚れがひどいときは水または中性洗剤をしみこませたやわらかい布をよく絞ってから本体を拭き取ります。その後、から拭きしてください。
- ・ベンジンやシンナーは絶対に使用しないでください。



本体を水洗いしないでください。故障の原因となります。

保管方法

長期間保管する場合は、お手入れを行い、満充電にしてから、高温多湿の場所を避けて保管してください。

保管中も6ヶ月に1度充電してください。

炎天下や夏場の車内など高温になる場所に放置しないでください。

本製品は60°C未満の場所で保管してください。

ご使用時は45°C未満の環境でご使用ください。

故障かな？

サービスをご依頼される前に、下の表に従って点検してください。

症 状	考えられる原因	対処方法
作動しない	<ul style="list-style-type: none">・充電が切れていませんか？・USBコードはしっかり差し込まれていますか？	<ul style="list-style-type: none">・充電してください。・USBコードをしっかりと差し込んでください。
充電できない	<ul style="list-style-type: none">・USBコードはしっかり差し込まれていますか？・定格出力が5V1A未満のUSB接続式ACアダプターを使用していますか？・作動中は充電しません。	<ul style="list-style-type: none">・USBコードをしっかりと差し込んでください。・定格出力が5V1A以上のUSB接続式ACアダプターをご使用ください。・電源を切ってください。

上記のことをお調べいただき、それでも不具合がある場合は使用を中止し、お買い上げ店又は、弊社カスタマーサポートセンター(9ページ)までご連絡ください。

アフター販売



PR-EA012
ACアダプター 2A USB接続式
878 円(税込)



CS-K1609
USBコード(Type-C)
1,100 円(税込)



PR-EA002
コンパクトACアダプター 1A
USB接続 プラグ格納式
1,078 円(税込)



PR-EA003
コンパクトACアダプター 2.4A
USB接続 プラグ格納式
1,408 円(税込)

弊社カスタマーサポートセンター(10ページ)にて本別売品、及び各製品の消耗品・部品のご注文を承っております。お電話でのご注文は代金引換のみの発送とさせていただきます。北海道・沖縄及び離島の送料は弊社カスタマーサポートセンターまでお問い合わせください。本書の税額はすべて2020年12月時点の税率となります。

アフターサービス

●保証書

必ず販売店印及びお買い上げ日をご確認のうえ、お買い上げの販売店から受け取り、内容をよくお読みのうえ、大切に保管してください。

※通信販売などでお買い上げの場合は、販売店の購入明細、日付の入った代金引換の領収書などが販売店印の代わりとなりますので、大切に保管してください。

●アフターサービスについてご不明の場合

お買い上げの販売店または、弊社カスタマーサポートセンターにご相談ください。

補修用性能部品の保有期間は生産終了後3年です。

カスタマーサポートセンター

WEBからのお問い合わせ



受付時間外のお問い合わせは
お問い合わせフォームにて
受け付けております。

▶ lifeonproducts.co.jp/contact/form2

※返信は受付時間内での対応となります。
予めご了承ください。

消耗品・部品のご注文



下記オフィシャルサイトにて
消耗品及び部品のご注文を
承っております。

▶ lifeonproducts-online.com

WEB



弊社ウェブサイトにて
製品情報及び製品サポート情
報をご確認いただけます。

▶ lifeonproducts.co.jp

TEL

お電話でのお問い合わせはこちら

お問い合わせの前に・・・

取扱説明書内の「故障かな？」にあてはまりませんか？
症状をご確認のうえ、お問い合わせください。

ご購入後のお問い合わせにつきましては、
以下の項目をご確認のうえお問い合わせください。

■品番 ■お買い上げ店名 ■お買い上げ日
■色 ■お問い合わせ内容

カスタマーサポートセンター専用ナビダイヤル

▶ **0570-080856**

受付時間 10:00～17:00 (土日祝、弊社休業日を除く)

※時間帯により、電話が集中し、つながりにくい場合がございます。
予めご了承ください。

※電話番号をお確かめのうえ、おかけ間違いのないようご注意ください。

※電話番号・受付時間などについては、変更になる場合がございます。

カスタマーサポートセンター

〒550-0015

大阪府大阪市西区南堀江1-12-19 四ツ橋スタービル8F

●個人情報のお取り扱いについて

ライフオンプロダクツ株式会社は、お客様の個人情報・ご相談内容を、ご相談への対応、その確認などのために利用し、記録を残すことがあります。また個人情報を適切に管理し、修理業務などを委託する場合や、正当な理由がある場合を除き、第三者には提供しません。

MEMO

MEMO

仕様

品番	MO-F025
充電電池	リチウムイオン電池 3.7V、2000mAh
電源	5V 1A
充電時間(約)	4.5時間
消費電力	3.5W
羽根径(約)	10cm
満充電時の合計使用可能時間(約)	3.5時間(弱)～2時間(強)
風向調節(約)	上下合計360°、左右合計360°(手動)
風量調節	3段階(弱/中/強)
調光切替	2段階(弱/強)
電源コード(約)	USBコード*:750mm(Type-C)
挟める厚さ	最大約3.5cm
クリップの奥行き(約)	5cm
本体寸法(約)	155×103×200mm
本体重量(約)	350g
セット内容	本体、USBコード(Type-C)、取扱説明書(保証書付)

※製品の仕様や詳細は改良の為、予告なく変更される場合があります。



@lifeonproducts



Life on Products

ライフオンプロダクツ株式会社